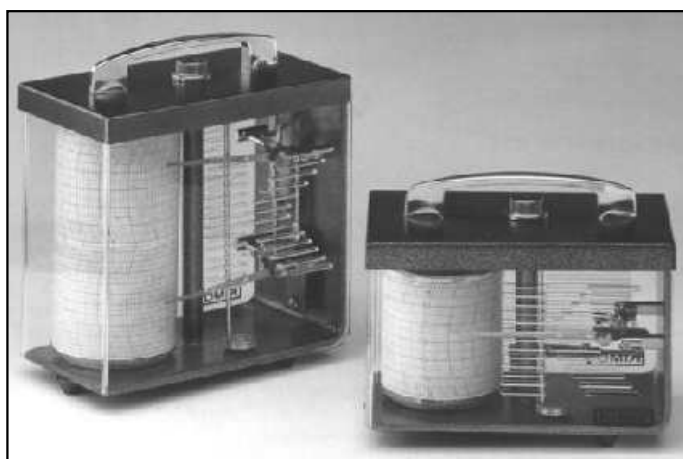


**FICHE DE DONNEES TECHNIQUES**

# ENREGISTREURS MECANIQUES DE TEMPERATURE ET D'HUMIDITE KTH - KTE

**THERMOHYGROGRAPHE KTH**

Thermohygromètre ambiant à tambour compact pour enregistrement séparé de la température et de l'humidité sur support papier. Le KTH permet d'avoir en cas de litige une justification par enregistrement des constantes de température et d'humidité.

Le KTH est livré avec 100 diagrammes, 2 feutres et pile 1,5V.

**CARACTERISTIQUES :**

- Echelle : -20 à +40°C / 0 à 100%HR
- Organe thermométrique : bi-métallique très sensible. Précision  $\pm 1\%$  de l'étendue de l'échelle.
- Organe hygrométrique : spécial type textile. Précision  $\pm 3\%$  de l'étendue de l'échelle.
- Déroulement par mouvement d'horlogerie à quartz.
- Capot tôle, socle alliage léger, peinture epoxy, altuglas anti-reflet.
- Rotation de 7 jours.

**THERMOGRAPHE KTE**

Thermomètre ambiant à tambour compact pour enregistrement de la température sur support papier. Le KTE permet d'avoir en cas de litige une justification par enregistrement des constantes de température.

Le KTE est livré avec 100 diagrammes, 1 feutre et pile 1,5V.

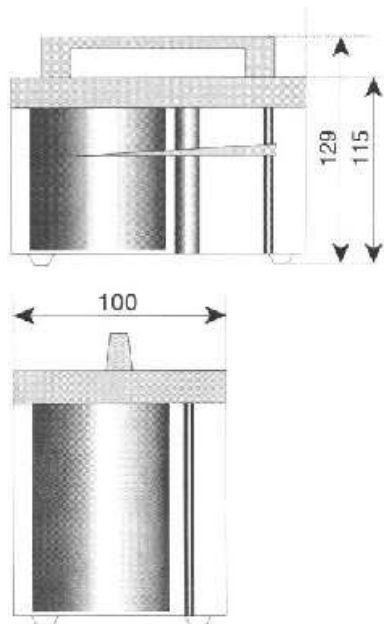
**CARACTERISTIQUES :**

- Echelle : -20 à +40°C
- Organe thermométrique : bi-métallique très sensible. Précision  $\pm 1\%$  de l'étendue de l'échelle.
- Déroulement par mouvement d'horlogerie à quartz.
- Capot tôle, socle alliage léger, peinture epoxy, altuglas anti-reflet.
- Rotation de 7 jours.

## ENCOMBREMENT DU KTH et DU KTE

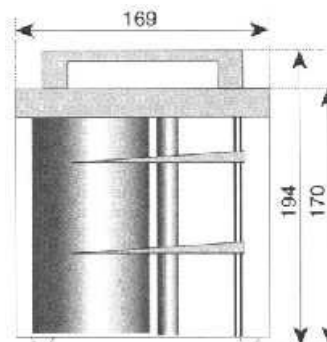
### KTH :

Dimensions : 169 x 170 x 100 mm  
Poids : 1,4 kg



### KTE :

Dimensions : 169 x 115 x 100 mm  
Poids : 1 kg



## CONSOMMABLES POUR KTH et KTE

**Ref KDI.01** Paquet de 100 diagrammes, 1 piste.

**Ref KDI.02** Paquet de 100 diagrammes, 2 pistes.

**Ref KPL.02** Paquet de 2 plumes feutre.

## ENTRETIEN

**KIMO réalise l'étalonnage, la calibration et la maintenance de vos appareils pour garantir un niveau de qualité constant de vos mesures.**

**Dans le cadre des normes Assurance Qualité, nous vous recommandons d'effectuer une vérification annuelle.**

[www.labomat.com](http://www.labomat.com)

### LABOMAT ESSOR

37 bd Anatole France

93287 Saint-Denis Cedex

Tél : 01.48.09.66.11 Fax : 01.48.09.98.65

E-mail : [info@labomat.com](mailto:info@labomat.com) Internet : [www.labomat.com](http://www.labomat.com)



\* Sites certifiés  
ISO 9001