

Adaptateur DIN

Conforme à la norme DIN 53019 sur la géométrie des dispositifs d'analyse. Les normes DIN sont l'équivalent allemand des normes ASTM américaines.

Solution alternative pour les clients disposant d'échantillons limités. Volume requis : 16 à 20 ml.

Forme cylindrique garantissant des gradients de vitesse définis.

Livré avec trois mobiles et deux chambres pour une plage de mesure de 1 à 50.000 cP.



L'ensemble Adaptateur DIN

Option EZ-Lock

Les mobiles à ailettes sont disponibles avec le système de raccord EZ-Lock pour les viscosimètres ou rhéomètres Brookfield standard déjà équipés de la fonction EZ-Lock (p 50).

Plages de l'adaptateur DIN en cP(mPa·s)

LVT	LVDV-E DV1MLV	DV2TLV DV3TLV	RVT, RVDV-E DV1MRV	DV2TRV DV3TRV	HAT, HADV-E DV1MHA	DV2THA DV3THA	HBT, HBDV-E DV1MHB	DV2THB DV3THB
1.9 - 37.9K	1.2 - 37.9K	1.0 - 50K	12.2 - 50K	5.0 - 50K	24.4 - 50K	10.0 - 50K	97.6 - 50K	40.0 - 50K

K = 1 millier cP = Centipoises mPa·s = Millipascal·secondes

Adaptateur Spiral

Conçu pour mesurer la viscosité des fluides très pâteux comme la pâte à braser, les produits cosmétiques, pharmaceutiques ou alimentaires et autres produits non coulants. Gradient de vitesse variable pour la détection des comportements pseudo plastiques et thixotropes.

L'adaptateur spiral se monte sur un viscosimètre Brookfield avec la chambre immergée dans l'échantillon et le moteur allumé. Le fluide est 'pompe' et atteint un débit régulier. Le gradient de vitesse est de 0.677 sec⁻¹ par tr/min.



L'ensemble Adaptateur Spiral

Compatible avec les viscosimètres Brookfield standard et les rhéomètres DV3T

Compatible avec les spécifications de la pâte à braser de l'industrie électronique

Livré avec une chambre, deux mobiles, une bride et une mallette

Note: plage de torsion des modèles RV/HA/HB recommandée

Plages de l'adaptateur spiral en cP(mPa·s)

LV Séries	jusqu'à 100K
RV Séries	jusqu'à 1.1M
HA Séries	jusqu'à 2.2M
HB Séries	jusqu'à 9.0M

K = 1 millier M = 1 million cP = Centipoises
mPa·s = milliPascal·secondes

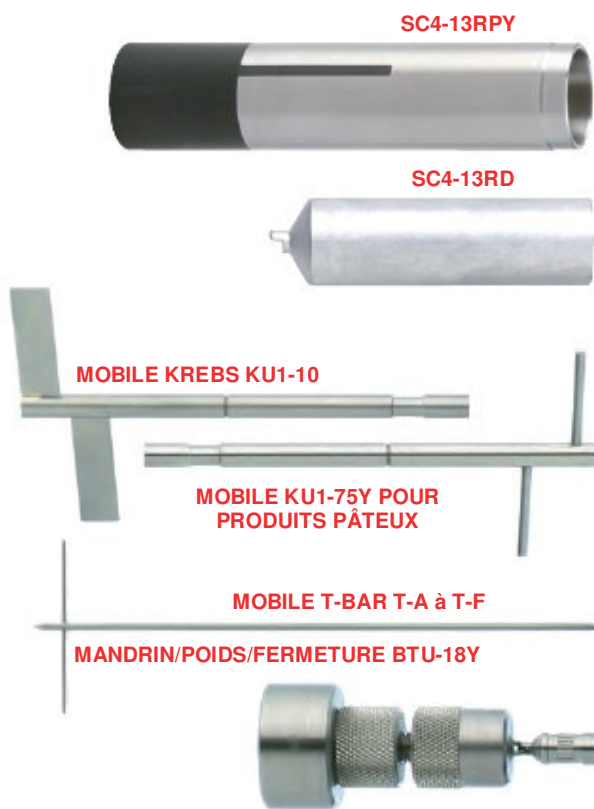
Mobiles



SC4-27SD AVEC TIGE SOLIDE†

SC4-27 A FIXATION PAR CROCHET

Requis pour les mobiles jetables SC4-27D : **SC4-DSY CHUCK/CLOSER**



MOBILE KREBS KU1-10

MOBILE KU1-75Y POUR PRODUITS PÂTEUX

MOBILE T-BAR T-A à T-F

MANDRIN/POIDS/FERMETURE BTU-18Y

MOBILE AVEC ADAPTATEUR SPIRAL SA-70



V-71

Mobiles et chambres pour faibles volumes

MOBILE	VITESSE DE CISAILLEMENT	VOLUME D'ÉCHANTILLON
SC4-18	1.32N	6.7 mL
SC4-31	0.34N	9.0 mL
SC4-34	0.28N	9.4 mL
SC4-16	0.29N	4.2 mL
SC4-25Z (316 s/s seulement)	0.22N	16.1 mL
SC4-21†	0.93N	7.1 mL
SC4-27*†	0.34N	10.4 mL
SC4-15	0.48N	3.8 mL
SC4-28	0.28N	11.0 mL
SC4-29	0.25N	13.5 mL
SC4-14	0.40N	2.1 mL
SC4-DIN-82	1.29N	1.5 mL
SC4-DIN-83	1.29N	1.5 mL

CHAMBRE	TYPE
SC4-13R	Chambre de mesure sans sonde de t°
SC4-13RPY	Chambre de mesure avec sonde de t° RTD & câble
SC4-8R	Chambre de mesure sans sonde de t°
SC4-8RPY	Chambre de mesure avec sonde de t° RTD & câble
SC4-7R	Chambre de mesure sans sonde de t°
SC4-7RPY	Chambre de mesure avec sonde de t° RTD & câble
SC4-6R	Chambre de mesure sans sonde de t°
SC4-6RPY	Chambre de mesure avec sonde de t° RTD & câble
SC4-13RD-100‡	Chambre - Jetable, aluminium, 100 pièces

Note: Voir les plages des mobiles et des chambres en page 39
 ‡ Nécessite l'utilisation d'une double enveloppe spéciale SC4-45YD
 * Disponible aussi en SC4-27D-100 = Mobile jetable, 100 pièces
 † L'option tige solide est disponible pour les mobiles SC4-21 (Réf. SC4-21SD) et SC4-27 (Réf. SC4-27SD).

Mobiles KU-2

MOBILE	TYPE
KU1-10	Mobile Krebs standard
KU1-75Y	Mobile optionnel pour pâtes

Mobiles T-Bar cP(mPa·s)

MOBILE	LV	RV	HA	HB
T-A	156 - 62.5K	16K - 3.2M	4K - 800K	2K - 400K
T-B	312 - 124.8K	24K - 6.4M	8K - 6M	4K - 800K
T-C	780 - 312K	80K - 16M	20K - 4M	10K - 2M
T-D	1.5K - 624K	160K - 32M	40K - 8M	20K - 4M
T-E	3.9K - 1.5M	50K - 10M	100K - 20M	400K - 80M
T-F	7.8K - 3.1M	100K - 20M	200K - 40M	800K - 160M

M = 1 million K = 1 millier

Mobile d'adaptateur Spiral

MOBILE	CHAMBRE
SA-70	SA-1Y

Note: Voir les pages en page 44

Mobiles à ailettes

MOBILE	LONGUEUR DE L'AILETTE (in)	DIAMÈTRE DE L'AILETTE (in)
V-71	2.708	1.354
V-72	1.706	.853
V-73	.998	.499
V-74	.463	.232
V-75	.632	.316

Note: Le diamètre de la cuve doit être le double (2x) de celui des ailettes (si possible). Voir les pages en page 43.



Labomat Essor
 37 Bld Anatole France
 F - 93287 Saint Denis Cedex
 Tél: +33 1 48 09 66 11
 Fax: +33 1 48 09 98 65
 E-mail : info@labomat.com
 www.labomat.eu

Labomat Essor
 Vlamingsstraat 4
 B - 8500 Wevelgem
 Tél.: +32 56 43 28 13
 Fax: +32 56 43 28 14
 E-mail : info@labomat.com
 www.labomat.eu



E Solutions
 6 Imm B Résidence Ibn Batoua
 Place Prince Sidi Mohammed
 Belvédère
 MA - 20300 Casablanca

Tél.: +212 52 22 41 714
 Fax: +212 52 22 42 751
 younesbaou@menara.ma
 www.labomat.eu