

Viscosimètre KU-2™

pour les peintures, revêtements et encres

Compatible avec la norme ASTM D562

(spécification de l'industrie)

Facile à utiliser

Ne nécessite pas de poids, procédure d'analyse simplifiée

Informations de l'affichage à LED :

- Unités Krebs
- Grammes (poids)
- Centipoises*

Sélection : unités Krebs ou Grammes ou Centipoises

Verrouillage des résultats d'analyse

avec commutateur Hold

Précision: $\pm 1.0\%$ de la plage

Reproductibilité : $\pm 0.5\%$

Mobile standard pour unités Krebs

Plages de mesure :

40 à 141 KU, 32 à 1099 gm, et 27 à 5274 cP*

Connexion à une imprimante

pour la production automatique de documents

Adaptateur pour les cuves de 1 quart de gallon, 1 pinte et ½ pinte



Que comprend-il ?

Instrument

Mobile type Krebs (p 48)

Port de communication pour imprimante

Adaptateur pour les cuves de 1 quart de gallon, 1 pinte et ½ pinte†

Accessoires optionnels

Purge d'air

Mobile spécial pour produits pâteux (p 48)

Applications

Peintures

Revêtements

Adhésifs

Encres

Produits pâteux

* Valeurs en Centipoises basées sur la conversion des unités Krebs conformément à la norme ASTM D562.

† Des adaptateurs pour les cuves du système métrique sont disponibles avec un surcoût. Contacter Labomat Essor pour discuter de vos besoins.

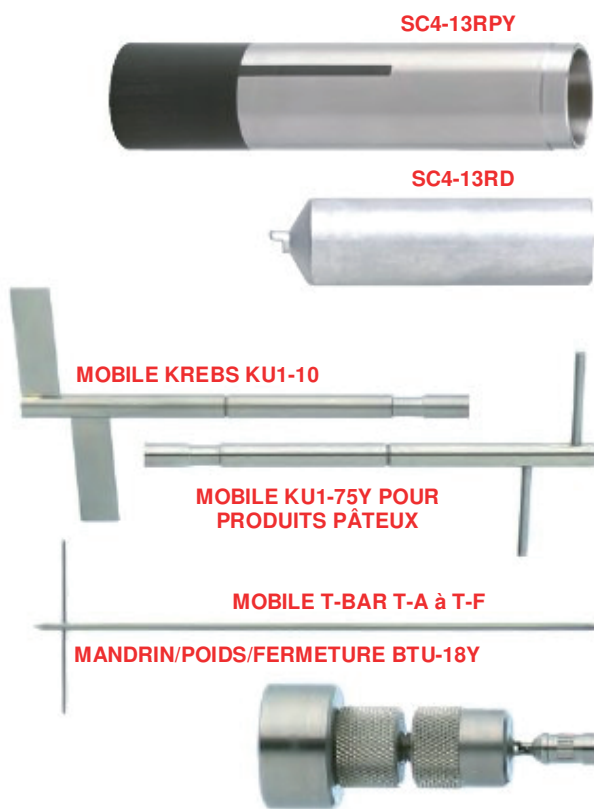
Mobiles



SC4-27SD AVEC TIGE SOLIDE†

SC4-27 A FIXATION PAR CROCHET

Requis pour les mobiles jetables SC4-27D : **SC4-DSY CHUCK/CLOSER**



SC4-13RPY

SC4-13RD

MOBILE KREBS KU1-10

MOBILE KU1-75Y POUR PRODUITS PÂTEUX

MOBILE T-BAR T-A à T-F

MANDRIN/POIDS/FERMETURE BTU-18Y

MOBILE AVEC ADAPTATEUR SPIRAL SA-70



V-71

Mobiles et chambres pour faibles volumes

MOBILE	VITESSE DE CISAILLEMENT	VOLUME D'ÉCHANTILLON
SC4-18	1.32N	6.7 mL
SC4-31	0.34N	9.0 mL
SC4-34	0.28N	9.4 mL
SC4-16	0.29N	4.2 mL
SC4-25Z (316 s/s seulement)	0.22N	16.1 mL
SC4-21†	0.93N	7.1 mL
SC4-27*†	0.34N	10.4 mL
SC4-15	0.48N	3.8 mL
SC4-28	0.28N	11.0 mL
SC4-29	0.25N	13.5 mL
SC4-14	0.40N	2.1 mL
SC4-DIN-82	1.29N	1.5 mL
SC4-DIN-83	1.29N	1.5 mL

CHAMBRE	TYPE
SC4-13R	Chambre de mesure sans sonde de t°
SC4-13RPY	Chambre de mesure avec sonde de t° RTD & câble
SC4-8R	Chambre de mesure sans sonde de t°
SC4-8RPY	Chambre de mesure avec sonde de t° RTD & câble
SC4-7R	Chambre de mesure sans sonde de t°
SC4-7RPY	Chambre de mesure avec sonde de t° RTD & câble
SC4-6R	Chambre de mesure sans sonde de t°
SC4-6RPY	Chambre de mesure avec sonde de t° RTD & câble
SC4-13RD-100‡	Chambre - Jetable, aluminium, 100 pièces

Note: Voir les plages des mobiles et des chambres en page 39
 ‡ Nécessite l'utilisation d'une double enveloppe spéciale SC4-45YD
 * Disponible aussi en SC4-27D-100 = Mobile jetable, 100 pièces
 † L'option tige solide est disponible pour les mobiles SC4-21 (Réf. SC4-21SD) et SC4-27 (Réf. SC4-27SD).

Mobiles KU-2

MOBILE	TYPE
KU1-10	Mobile Krebs standard
KU1-75Y	Mobile optionnel pour pâtes

Mobiles T-Bar cP(mPa·s)

MOBILE	LV	RV	HA	HB
T-A	156 - 62.5K	16K - 3.2M	4K - 800K	2K - 400K
T-B	312 - 124.8K	24K - 6.4M	8K - 6M	4K - 800K
T-C	780 - 312K	80K - 16M	20K - 4M	10K - 2M
T-D	1.5K - 624K	160K - 32M	40K - 8M	20K - 4M
T-E	3.9K - 1.5M	50K - 10M	100K - 20M	400K - 80M
T-F	7.8K - 3.1M	100K - 20M	200K - 40M	800K - 160M

M = 1 million K = 1 millier

Mobile d'adaptateur Spiral

MOBILE	CHAMBRE
SA-70	SA-1Y

Note: Voir les pages en page 44

Mobiles à ailettes

MOBILE	LONGUEUR DE L'AILETTE (in)	DIAMÈTRE DE L'AILETTE (in)
V-71	2.708	1.354
V-72	1.706	.853
V-73	.998	.499
V-74	.463	.232
V-75	.632	.316

Note: Le diamètre de la cuve doit être le double (2x) de celui des ailettes (si possible). Voir les pages en page 43.



Labomat Essor
 37 Bld Anatole France
 F - 93287 Saint Denis Cedex
 Tél: +33 1 48 09 66 11
 Fax: +33 1 48 09 98 65
 E-mail : info@labomat.com
 www.labomat.eu

Labomat Essor
 Vlamingsstraat 4
 B - 8500 Wevelgem
 Tél.: +32 56 43 28 13
 Fax: +32 56 43 28 14
 E-mail : info@labomat.com
 www.labomat.eu



E Solutions
 6 Imm B Résidence Ibn Batoua
 Place Prince Sidi Mohammed
 Belvédère
 MA - 20300 Casablanca
 Tél.: +212 52 22 41 714
 Fax: +212 52 22 42 751
 younesbaou@menara.ma
 www.labomat.eu